



Stefan Wiberg
Källbo, Bagarbovägen 10
746 96 Skokloster

§ 61/2009

Beslut gällande enskild avloppsanläggning, Skokloster 2:410

Beslut

Tillståndsnämnden beviljar sökanden (se adressat) tillstånd att anordna avloppsanläggning för wc- och bdt-vatten, med stöd av 9 kap 7 § samt 12, 13, 16, 18, 19 §§ förordningen om miljöfarlig verksamhet och hälsoskydd.

Försiktighetsmått och andra skyldigheter

1. Om inget annat framgår av nedanstående ska avloppet anläggas i enlighet med ansökan Miljöavdelningen
2. Föreslagen plats för infiltrationen ska vara i direkt anslutning till den inspekterade provgropan
3. **Infiltrationsytan** ska vara minst 30 m² (10 x 3)
4. Infiltrationen ska placeras **tvärs marklutningen**
5. Miljöavdelningen ska tillkallas i god tid för en **slutinspektion** där **schaktbotten** inspekteras innan anläggningsarbetet fortsätter
6. Avloppsledningen utförs med en minsta diameter av 10 cm och ledningens skarvar förses med absolut betryggande tätning
7. **Slamavskiljaren** placeras på ett högsta avstånd av 30 meter från uppställningsplats för slamsugningsbil eller på sådant sätt som ej försvårar tömning av slambrunnen
8. Anläggningen underhålls och sköts så att olägenhet för människors hälsa ej uppstår eller kan förmodas uppkomma
9. Anläggningen skall uppfylla de krav på utsläpp av näringsämnen som uppställts i kommunens avloppspolicy (antagen av kommunfullmäktige § 69/2003). Detta innebär att reduktion av fosfor skall vara 70%, av kväve 40% och av syreförbrukande ämnen 90%

10. När anläggningen är färdigställd ska sökanden se till att en komplett ifylld **entreprenörsrapport** skickas till Miljöavdelningen snarast dock senast en månad efter tillståndsdatum

Avgift

3300 kr, faktura skickas separat.



Douglas Lindström
Miljöchef

Överväganden

Undertecknad har inspekterat en provgrop. I norra delen av fastigheten bedömdes markbeskaffenheten till svallmaterial. Profilen i provgropen börjar med 30 cm organiska jordarter, 10 cm grus följt av 160 cm homogen sand ner till botten. Det påträffades varken berg eller grundvatten i gropen. Enligt SGU's jordartskartor ska det ligga morän under svallmaterialet (svallsand). Avståndet till grannarnas dricksvattenbrunn på Skokloster 7:1 är ca 150 meter. Grannintyg finns inlämnade. Dessa anmärker inte negativt på förslaget.

Bakgrund

Ett permanent boende ska inrätta nytt avlopp

Fastighetsbeteckning och adress

Skokloster 2:410, Bagarbovägen 10

Information

Enligt förordningen 1998:899 om miljöfarlig verksamhet och hälsoskydd § 19, gäller ett tillstånd i fem år men förfaller om arbetet med anordningen eller anläggningen inte har påbörjats inom två år.

Fastighetsägaren ansvarar för att den som anlägger avloppet utför detta i enlighet med tillståndet.

Bilagor

1. Hur man överklagar
2. Entreprenörsrapport

Kopia till

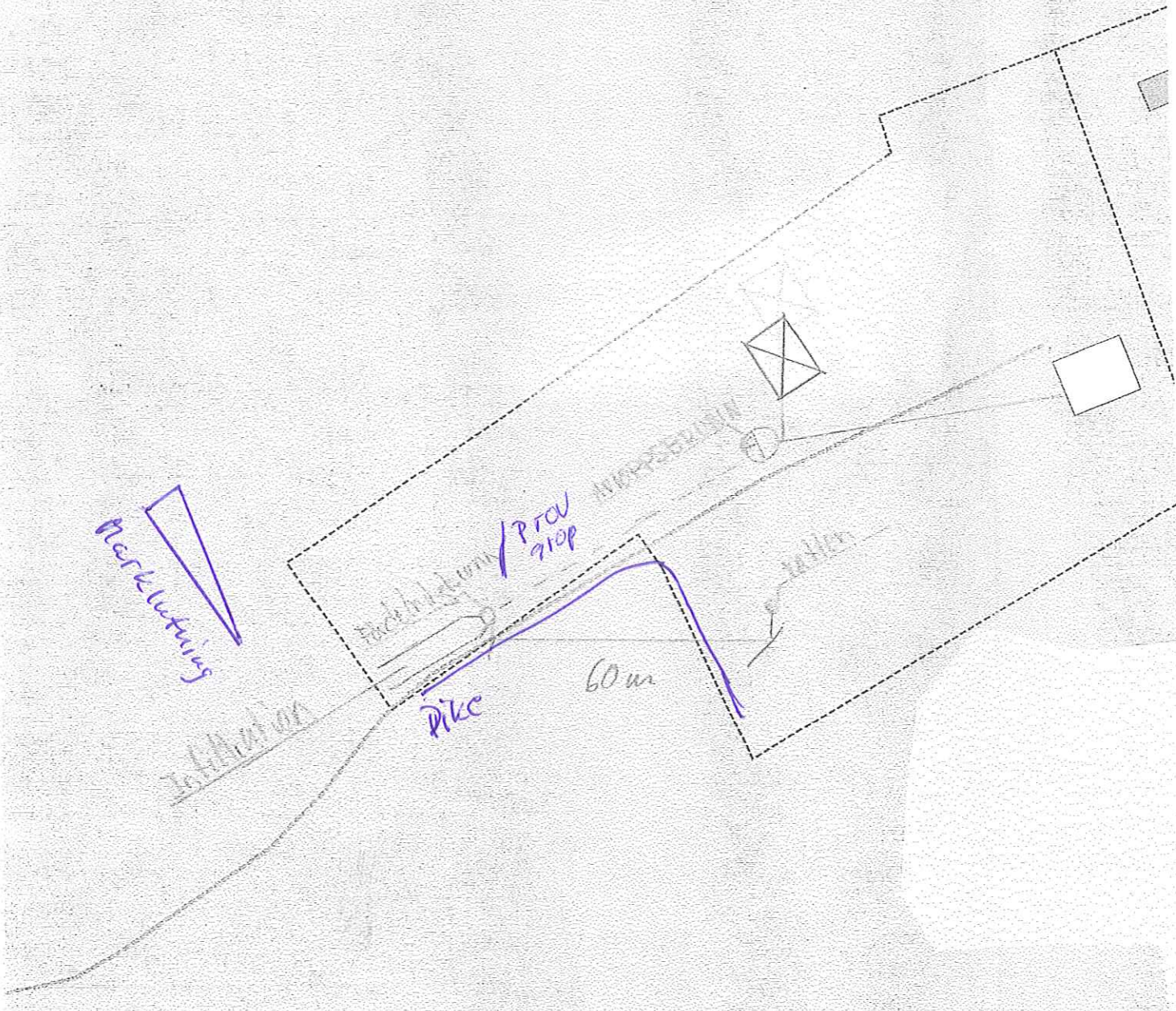
Tobias Andersson, Bagarbovägen 17
Kjell Andersson, Bagarbovägen 15

Ankom Håbo kommun
Tillståndsnämnden

2009 -03- 03

Diar.nr:	11001
Original till:	Kopia till:

Källbo



Skala 1: 1000

SVALL

BERG

MORÄN

Skokloster 2:410

Håbo Kommun

MARKLÖSNING

Prövgrop
infiltrationsluft

MORÄN

BERG

BERG

LERA

Pump

2410

10

12

SVALL

©Lantmäteriet

0 20 40 60 80 100 m

Avloppsanläggning infiltration

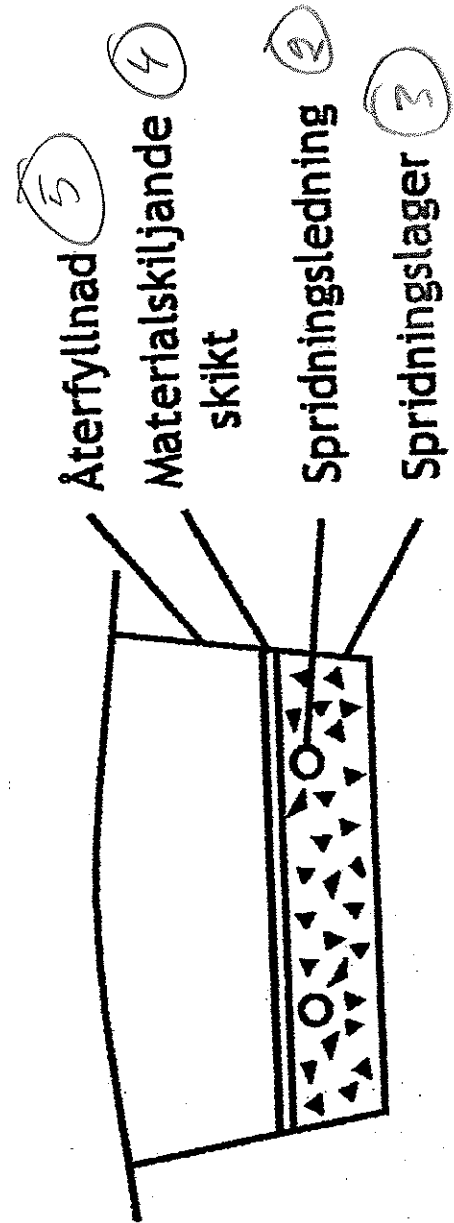
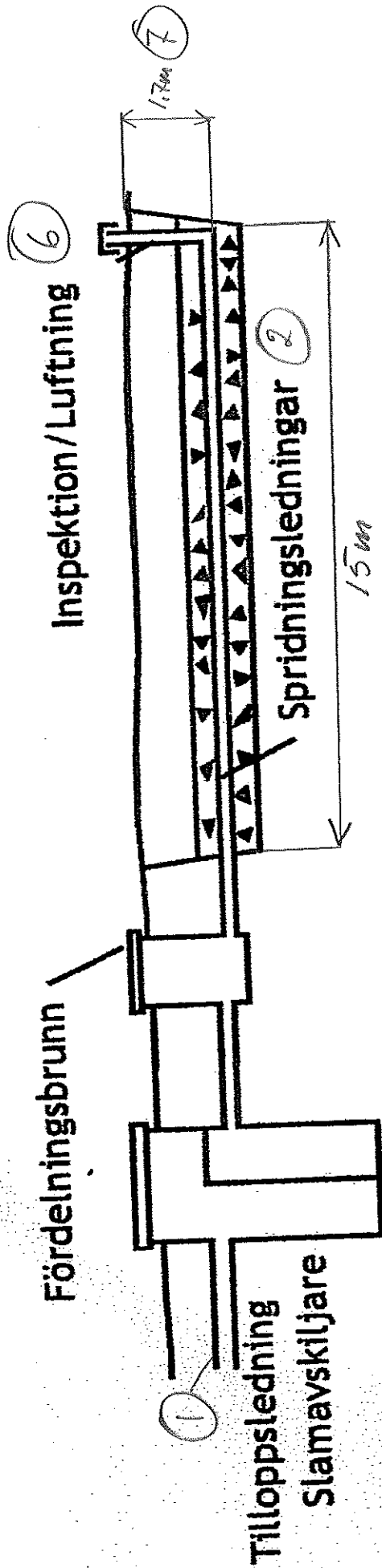
BERG

Skala 1:1000

Prövgrop - Pumphus ~150 m

27/2-09 30 cm org.ja, 10 cm grus, 160 homogen sand

Kan det vara svallsand eller del av vällstensås.
-a-ll- bli problem nedströms? Arständer kanske
tillräckligt. Kan det tönga ut vid vågdröje? →

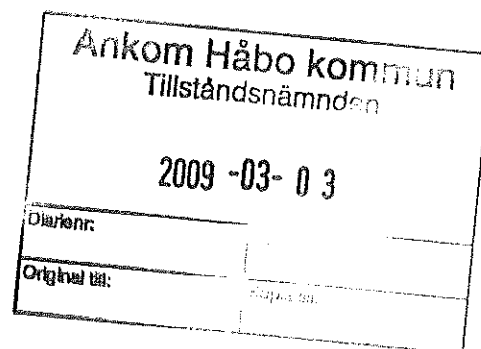


utforming av infiltration

Ankom Håbo kommun
Tillståndsnämnden

2009 -03- 03

Datum:	Mått:
Original till:	Köpa till:

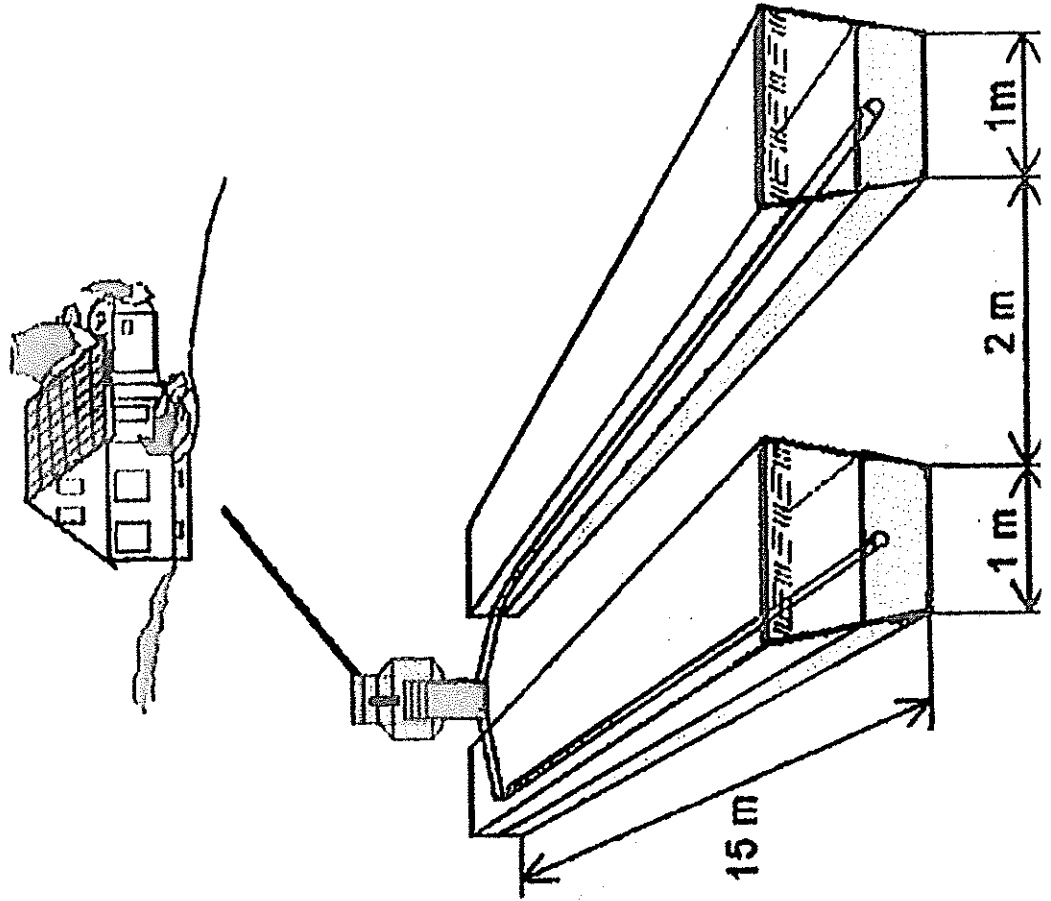


Bilaga 2 Byggbeskrivning

1. Avloppsledning. Avloppsledningen utföres med en diameter av 11 cm.
2. Spridningsledningar. Speciella infiltrationsrör kommer användas. De är styva, släta inuti och håltagna.
3. Spridningslager. På schaktbotten läggs ett 35 cm tjockt lager tvättad makadam. I makadamlagret läggs infiltrationsrören.
4. Materialskiljande skikt. Täcker makadamlagret med fiberduk(geotextil) innan återfyllnad.
5. Återfyllnad med befintliga jordmassor utan större stenar i. Återfyllnaden utformas med en lätt förhöjning ovanpå, för att avleda ytvatten.
6. Inspektion/luftning. Inspektions/luftningsrör vinkelrät mot spridningsledningarna.
7. Läggningsnivå. Läggningsnivå är 1,7 meter från markyta.

Bilag 2

Vanlig infiltration



Ankom Håbo kommun Tillståndsnämnden	
2009 -03- 03	
Diar.nr:	Hödnr:
Original till:	Kopia till:

2009 -03- 03

Diarienum:

Titel:

Original till:

Skickad till:

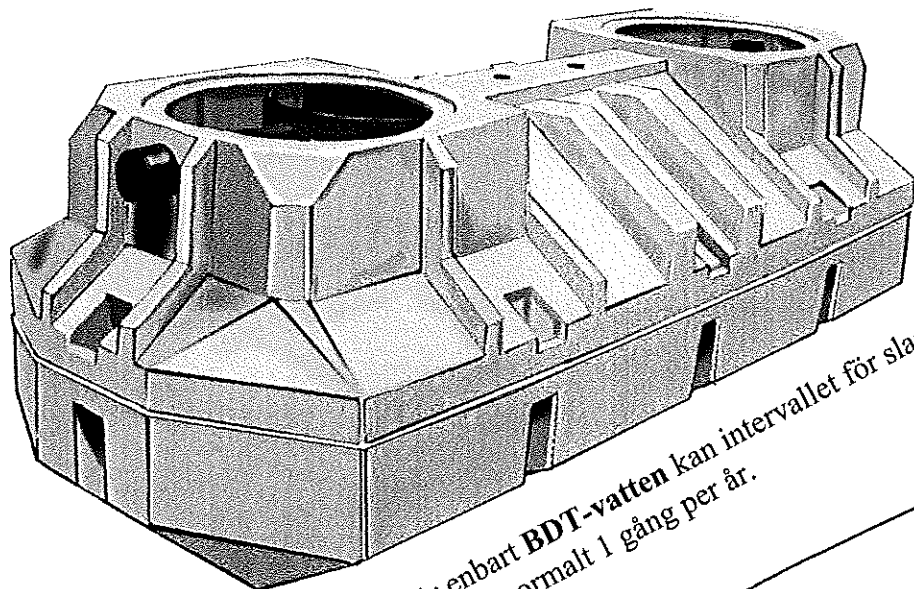
Bilaga 3 Markförhållanden

1. Lagerföljd i provgrop. Gropen är 3 meter djup och innehåller endast sand.
2. Beskrivning av markförhållanden, marktyp/markanvändning. Gammal potatisåker med bara sand. Där infiltrationen skall ligga kommer ingen att åka eller bruka samt att träden är borttagna.
3. Förekomst av grundvatten och/eller berg i provgrop. Grundvatten kom fram lite på 3 meters djup. Inget berg fanns i provgropen.

Källbo

Låga typgodkända slamavskiljare

med bra åtkomlighet och enkla att slamtömma (1 hushåll = 5 personer)



SA 2000
för kl+BDT-vatten

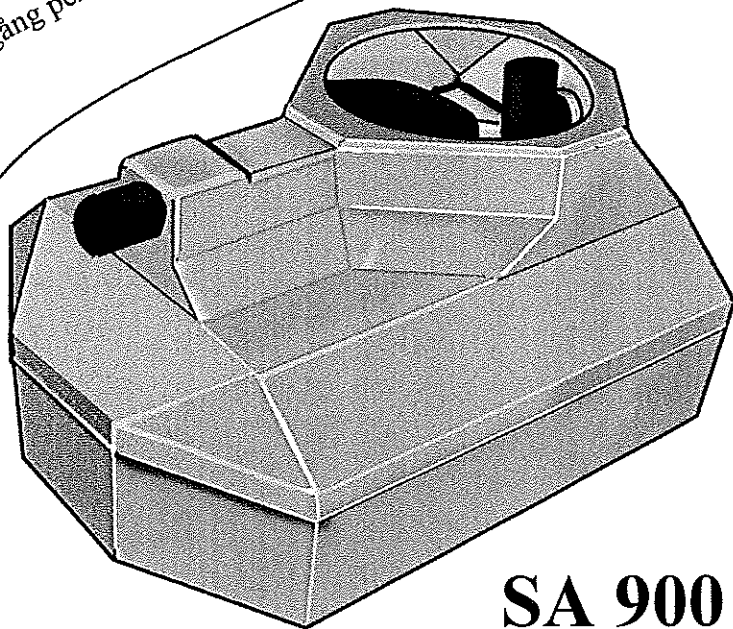
Med SA 2000 för enbart BDT-vatten kan intervallet för slamtömning utökas till 4-6 år mot normalt 1 gång per år.

SA 2000, kl+BDT-vatten

Höjd	< 1 m
Längd	ca 3 m
Bredd	ca 1,2 m
Våtvoly	ca 2 m ³
Vikt	ca 140 kg
Manhål, 2 st	ca Ø 0,6 m
Anslutning	Ø 110 mm
Inlopp	ca 0,8 m
Vattendjup	ca 0,7 m

Typgodkännandenr: 0898/97

SITAC 1422



SA 900
för BDT-vatten

Även som
urintank

SA 900, BDT-vatten

Höjd	ca 0,85 m
Längd	ca 1,6 m
Bredd	ca 1,2 m
Våtvoly	ca 0,9 m ³
Vikt	ca 63 kg
Manhål, 1 st	ca Ø 0,6 m
Anslutning	Ø 110 mm
Inlopp	ca 0,7 m
Vattendjup	ca 0,6 m

Typgodkännandenr: 0157

SWEDCERT 1355



Typgodkännande, slamavskiljare

- Uppfyller kraven enligt svensk standard SS 825620, 825625, 825626 och SS-EN 12566-1
- Uppfyller kraven enligt Sveriges Plastförbunds Verksnorm 1300
- Tredjepartskontroll av Sveriges Provnings- och Forskningsinstitut AB



Bagarbo Pumphus i förhållande till Källbo infiltration

Ankom Håbo kommun
Tillståndsnämnden
2009 -03- 0 3
Diarienum:
Original till:

Biilaga 4(3)

